

Kreg

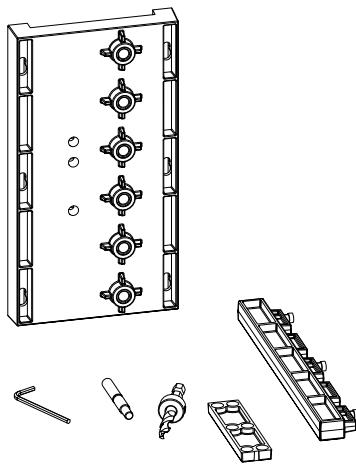
Shelf Pin Jig

OWNER'S MANUAL

GUIDE D'UTILISATION

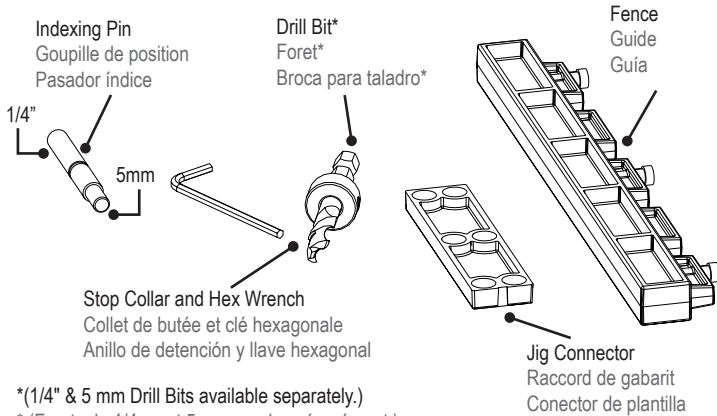
MANUAL DEL PROPIETARIO

ITEM# KMA3200 & KMA3220



NK7846
Version 4 - 03/2017

Parts • Pièces • Piezas



* (1/4" & 5 mm Drill Bits available separately.)

* (Forets de 1/4 po et 5 mm vendus séparément.)

* (Las brocas para taladro de 1/4" y 5 mm están disponibles por separado.)

Safety Guidelines • Consignes de sécurité • Pautas de seguridad



WARNING

• Read, understand, and follow the instructions in this manual and these safety guidelines.

- Always wear eye protection specifically designed and certified as safety equipment.
- The drill bit is sharp. Handle with care.
- Avoid awkward hand positions where a sudden slip could cause contact with the rotating bit.
- Do not attempt to hold the shelf pin jig in place with your hand while drilling. Secure it to the workpiece with a clamp.
- Follow your drill manufacturer's safety guidelines.
- Do not operate any power tool while under the influence of drugs, alcohol, or medications.
- Do not allow familiarity gained from frequent use of your tools to replace safe work practices.



AVERTISSEMENT

• Assurez-vous de lire, de comprendre et de respecter les instructions du présent manuel et ces consignes de sécurité.

- Portez toujours des lunettes de sécurité spécialement conçues et certifiées comme équipement de sécurité.
- Le foret est coupant. Soyez prudent lorsque vous le manipulez.
- Évitez de placer les mains à un endroit où elles risquent d'entrer en contact avec le foret si la pièce travaillée glisse soudainement.
- Ne tentez pas de maintenir le gabarit pour taquets à tablettes en place avec votre main. Fixez-le à la pièce à l'aide d'un serre-joint.
- Suivez les consignes de sécurité du fabricant de votre perceuse.
- N'utilisez aucun outil électrique lorsque vous êtes sous l'effet de drogues, d'alcool ou de médicaments.
- L'habitude liée à une utilisation fréquente de vos outils ne remplace pas une méthode de travail sécuritaire.



ADVERTENCIA

• Lea, comprenda y siga las instrucciones en este manual y las pautas de seguridad.

- Siempre use lentes de protección específicamente diseñados y certificados como equipo de seguridad.
- La broca para taladro es filosa. Manipúlela con cuidado.
- Evite las posiciones de manos incómodas donde un resbalón repentino podría provocar el contacto con la broca giratoria.
- No intente sostener la plantilla del pasador de estante con la mano mientras taladra. Sujétela a la pieza de trabajo con una abrazadera.
- Siga las pautas de seguridad del fabricante del taladro.
- No opere ninguna herramienta eléctrica bajo los efectos de drogas, alcohol o medicamentos.
- No permita que la familiaridad obtenida por el uso frecuente de las herramientas reemplace las prácticas de trabajo seguro.

Using Your Jig • Utilisation de votre gabarit • Cómo usar la plantilla

Setback

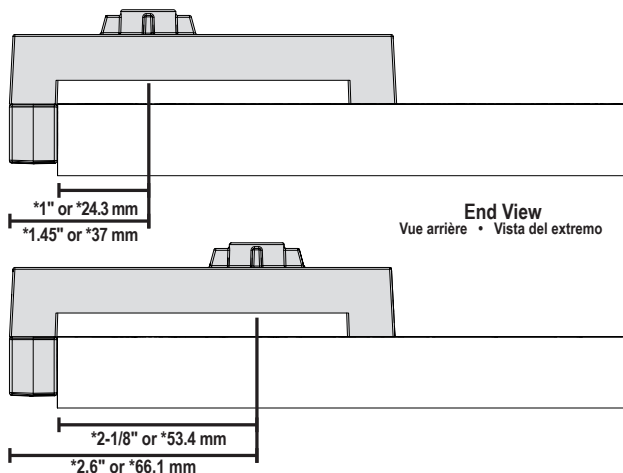
The fence can be attached to either edge of the jig for setbacks of 1" [24.3mm] or 2 1/8" [53.4mm]. Align the edge of the jig with the edge of the workpiece for setbacks of 1.45" [37mm] or 2.6" [66.1mm]. Removing the fence allows you to add shelf-pin holes to cabinets with face frames already attached.

Retrait

Le guide peut être assemblé à l'un ou l'autre des côtés du gabarit pour des retraits de 24,3 mm (1 po) ou de 53,4 mm (2 1/8 po). Alignez le côté du gabarit au côté de la pièce pour des retraits de 37 mm (1,45 po) ou de 66,1 mm (2,6 po). Retirer le guide vous permet d'ajouter des trous pour taquets à tablettes à des armoires dont la façade est déjà fixée.

Distancia

La guía se puede conectar en cualquier borde de la plantilla para distancias de 24,3 mm [1"] o 53,4 mm [2 1/8"]. Alinee el borde de la plantilla con el borde de la pieza de trabajo para distancias de 37 mm [1,45"] o 66,1 mm [2,6"]. Si retira la guía podrá agregar orificios para el pasador de estante a los gabinetes con marcos frontales conectados.

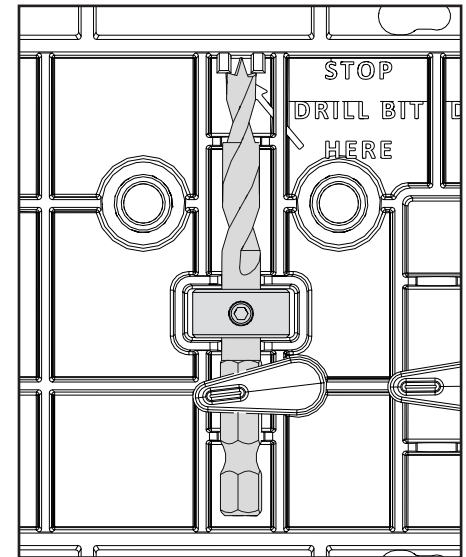


Set Drilling Depth

Slide the stop collar onto the bit. Position the bit and collar in the storage slot on the back of the jig with the collar in the positioning recess and the cutting edges of the bit against the molded ribs marked **STOP DRILL BIT HERE**. Tighten the stop collar set screw with the hex wrench.

Réglage de la profondeur de perçage

Glissez le collet de butée sur le foret. Placez le foret et le collet dans la fente de rangement à l'arrière du gabarit, le collet dans le renfoncement de positionnement et les bords tranchants du foret contre les nervures moulées où il est indiqué **STOP DRILL BIT HERE** (logez le foret ici). Serrez la vis de calage du collet de butée à l'aide de la clé hexagonale.



Ajuste la profundidad de taladrado

Deslice el anillo de detención en la broca. Coloque la broca y el anillo en la ranura de almacenamiento en la parte posterior de la plantilla con el anillo en la ranura de posicionamiento y los bordes de corte de la broca contra las varillas moldeadas marcadas **STOP DRILL BIT HERE** (Detener la broca para taladro aquí). Apriete el tornillo de fijación del anillo de detención con la llave hexagonal.

Drill the Shelf Pin Holes

Position the jig on your workpiece, clamp it in place, and drill, stopping when the stop collar contacts the drill guide.

Perçage des trous pour taquets à tablettes

Placez le gabarit sur votre pièce, fixez-le en place, puis percez, et arrêtez lorsque le collet de butée entre en contact avec le guide-foret.

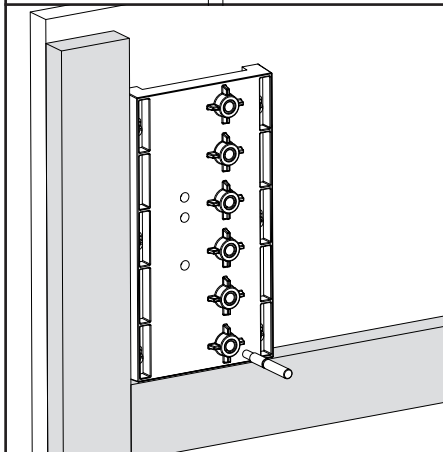
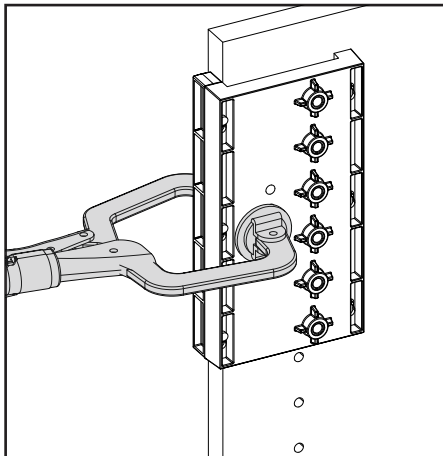
Taladre los orificios del pasador de estante

Coloque la plantilla en la pieza de trabajo, sujétela en su lugar con una abrazadera y taladre. Cuando el anillo de detención entre en contacto con la guía del taladro, deténgase.

When placing holes where your clamp can't reach, use spacers to position the jig. Drill the first hole. Slide the indexing pin through the drill guide and into this hole to stabilize the jig. Drill the remaining five holes.

Si vous percez des trous au-delà de la portée du serre-joints, utilisez des espaceurs pour placer le gabarit. Percez le premier trou. Glissez la goupille de position à travers le guide-foret et dans ce trou pour stabiliser le gabarit. Percez les cinq trous restants.

Si debe hacer orificios en un sitio al que no llega la abrazadera, use espaciadores para colocar la plantilla. Taladre el primer orificio. Deslice el pasador índice a través de la guía del taladro y en este orificio para estabilizar la plantilla. Taladre los cinco orificios restantes.



Using the Indexing Pin

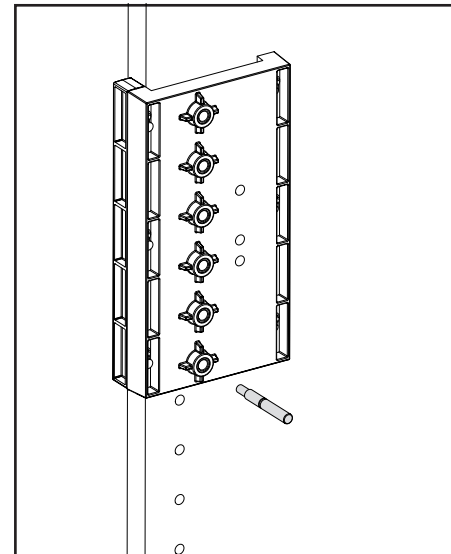
To drill more than six shelf-pin holes in a column, position and clamp the jig and drill the first set of six holes. Unclamp the jig and slide it to the next position with the end drill guide over the last shelf-pin hole. Slide the indexing pin through the drill guide and into the shelf-pin hole. Clamp the jig in place and drill the remaining holes. Repeat as necessary. The indexing pin is double-ended for both 5mm and 1/4" shelf-pin holes.

Utilisation de la goupille de position

Pour percer plus de six trous pour taquets à tablettes dans une colonne, placez le gabarit, fixez-le et percez la première série de six trous. Desserrez le gabarit et glissez-le à la prochaine position avec le dernier guide-foret au-dessus du dernier trou pour taquet à tablette. Glissez la goupille de position à travers le guide-foret et dans le trou pour taquet à tablette. Fixez le gabarit en place et percez les trous restants. Vous pouvez le faire plusieurs fois au besoin. La goupille de position possède deux extrémités pour les trous pour taquets à tablettes de 5 mm et de 1/4 po.

Cómo usar el pasador índice

Para taladrar más de seis orificios para el pasador de estante en una columna, coloque la plantilla, sujétela con una abrazadera y comience a taladrar el primer grupo de seis orificios. Libere la plantilla de la abrazadera y deslícela a la siguiente posición. La guía del extremo del taladro debe estar sobre el último orificio del pasador de estante. Deslice el pasador índice a través de la guía del taladro y en el orificio del pasador de estante. Use una abrazadera para fijar la plantilla en su lugar y taladre los orificios restantes. Repita según sea necesario. El pasador índice tiene doble extremo para orificios para pasadores de estante de 5 mm y de 1/4".



Tips • Conseils • Sugerencias

Jig Connector

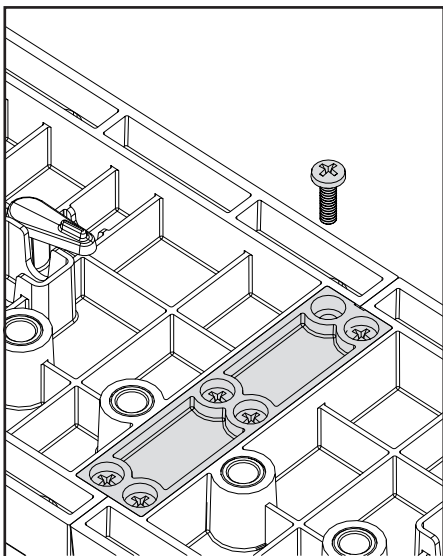
Drill long columns of shelf pin holes without repositioning the jig by joining two or more jigs with the jig connector and the screws provided.

Raccord de gabarit

Percez de longues colonnes de trous pour taquets à tablettes sans replacer le gabarit en assemblant deux gabarits ou plus grâce au raccord de gabarit et aux vis fournis.

Conector de plantilla

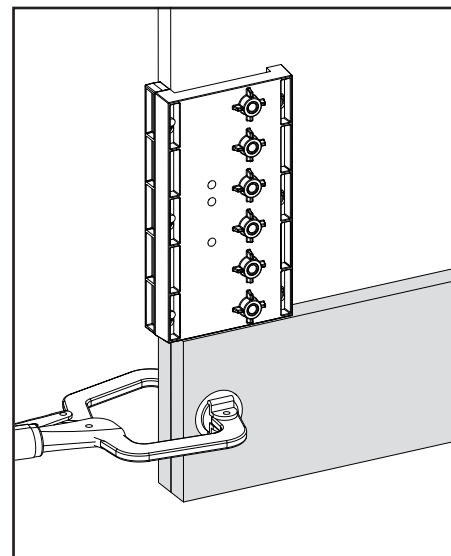
Taladre largas columnas de orificios para pasadores de estante sin recomodar la plantilla uniendo dos o más plantillas con el conector y los tornillos provistos.



To ensure that the shelf-pin holes at each corner of your shelf align perfectly, clamp a spacer to the cabinet side with the bottom edges of the spacer and side flush. Then rest the jig on the spacer, clamp the jig in place, and drill the shelf-pin holes.

Afin de vous assurer que les trous pour taquets à tablettes à chaque coin de votre tablette sont parfaitement alignés, fixez un espaceur au côté de l'armoire, le rebord inférieur de l'espaceur et celui du côté étant de niveau. Ensuite, posez le gabarit sur l'espaceur, fixez-le en place et percez les trous pour taquets à tablettes.

Para asegurarse de que los orificios del pasador de estante de cada esquina de su estante se alineen perfectamente, sujete un espaciador con una abrazadera en un lado del gabinete con los bordes inferiores del espaciador y los lados al ras. Luego, coloque la plantilla en el espaciador, sujétela con una abrazadera en su lugar y taladre los orificios del pasador de estante.



Sometimes you don't need a continuous column of holes spaced every 1/4" [32mm] on center. To skip holes without losing alignment, follow the instructions in the section Using the indexing pin, but after repositioning the jig, skip four holes and drill only the last shelf-pin hole. Now reposition the jig with the indexing pin inserted in this single hole and drill the remaining five holes. Repeat as necessary.

Parfois, vous n'avez pas besoin d'une colonne continue de trous espacés de 32 mm (1 1/4 po) au centre. Pour sauter des trous sans perdre l'alignement, suivez les instructions de la section Utilisation de la goupille de position, mais après avoir replacé le gabarit, sautez quatre trous et percez seulement le dernier trou pour taquet à tablette. Remplacez maintenant le gabarit avec la goupille de position insérée dans le trou unique et percez les cinq trous restants. Vous pouvez le faire plusieurs fois au besoin.

En ocasiones, puede que no necesite una columna continua de orificios separados cada 32 mm [1 1/4"] en el centro. Para omitir orificios sin descuidar la alineación, siga las instrucciones que figuran en la sección "Cómo usar el pasador índice". Al recomodar la plantilla, omita cuatro orificios y taladre solo el último orificio del pasador de estante. Ahora, recomode la plantilla con el pasador índice insertado en este único orificio y taladre los cinco orificios restantes. Repita según sea necesario.